

压缩机型号 **B22G**
电压 **220-240V 50Hz ~1**
制冷剂 **R134a**
压缩机状态

| 应用 | 压缩机 | 电机 |
|--------|---------------------|------------------------------------|
| 应用 | 高背压 | 排量 2,20 cm ³ |
| 制冷剂 | R134a | 直径 17,20 mm |
| 蒸发温度 | -15,0 °C to 10,0 °C | 行程 9,40 mm |
| 节流装置 | 毛细管/阀门 | 净重 4,60 Kg |
| 压缩机冷却 | 静止的/风扇冷却 | 冷冻油 POE 32 |
| 最高环境温度 | 43,0 °C | 注油量 130 cm ³ |
| 兼容的制冷剂 | R1234yf | HP 1/14 hp |
| | | 电压/频率 220-240V 50Hz |
| | | 电压范围 187-255 V |
| | | 类型 RSIR |
| | | 相数 1 PH |
| | | 锁定转子放大器 (LRA) 2,70 A |
| | | 25°C 主相电阻 11,00 Ω |
| | | 25°C 副相绕组 45,50 Ω |

标称性能

| | ASHRAE | CECOMAF |
|------|--------------|--------------|
| 制冷量 | 160 kCal/h | 152 W |
| COP | 1,94 W/W | 1,64 W/W |
| EER | 1,67 kCal/Wh | 1,42 kCal/Wh |
| 输入功率 | 96 W | 93 W |
| 电流 | 0,72 A | 0,68 A |

认证

测试循环条件

| | ASHRAE HBP (D) | CECOMAF HBP (C) |
|------------------------------|-------------------|--------------------|
| 标称性能 (T _e) | 7,2 °C | 5,0 °C |
| 冷凝温度 (T _c) | 55,0 °C | 55,0 °C |
| 液体温度 (T _{liq}) | 46,0 °C | 55,0 °C |
| 环境温度 (T _{amb}) | 35,0 °C | 32,0 °C |
| 吸入温度 (T _{suction}) | 35,0 °C | 32,0 °C |
| 电压/频率 | 220 V 50 Hz | 220 V 50 Hz |

电气元件

| | | | |
|--------------|---------------------|------------------|--|
| 启动器 | 选项 1 | | |
| 参考点 | QP2-22 (002) | | |
| 电压 | V | | |
| 电阻 | Ω | | |
| 保护器 | 选项 1 | 选项 2 | |
| 参考点 | BT35-120A61D3 (106) | DRB14N61A1 (106) | |
| 电流 | | | |
| 动作时间 | | | |
| 动作温度 (断开/闭合) | | | |

ASHRAE

| Tc | Te | 制冷量 | 功率 | 电流 | COP | EER |
|----|-----|--------|----|------|------|---------|
| °C | °C | kCal/h | W | A | W/W | kCal/Wh |
| 40 | -15 | 79 | 63 | 0,56 | 1,46 | 1,25 |
| 40 | -10 | 99 | 66 | 0,54 | 1,74 | 1,50 |
| 40 | -5 | 125 | 69 | 0,52 | 2,09 | 1,80 |
| 40 | 0 | 157 | 73 | 0,52 | 2,50 | 2,15 |
| 40 | 5 | 195 | 77 | 0,53 | 2,94 | 2,53 |
| 40 | 7,2 | 214 | 79 | 0,53 | 3,15 | 2,70 |
| 40 | 10 | 239 | 82 | 0,55 | 3,41 | 2,94 |

| | | | | | | |
|----|-----|-----|----|------|------|------|
| 45 | -15 | 72 | 64 | 0,55 | 1,30 | 1,12 |
| 45 | -10 | 89 | 68 | 0,53 | 1,52 | 1,31 |
| 45 | -5 | 113 | 72 | 0,52 | 1,81 | 1,55 |
| 45 | 0 | 142 | 77 | 0,53 | 2,14 | 1,84 |
| 45 | 5 | 178 | 82 | 0,55 | 2,52 | 2,17 |
| 45 | 7,2 | 196 | 85 | 0,57 | 2,69 | 2,32 |
| 45 | 10 | 220 | 88 | 0,60 | 2,92 | 2,51 |

| | | | | | | |
|----|-----|-----|----|------|------|------|
| 50 | -15 | 64 | 65 | 0,54 | 1,14 | 0,98 |
| 50 | -10 | 79 | 70 | 0,52 | 1,31 | 1,13 |
| 50 | -5 | 100 | 76 | 0,52 | 1,54 | 1,33 |
| 50 | 0 | 128 | 81 | 0,55 | 1,83 | 1,57 |
| 50 | 5 | 161 | 87 | 0,60 | 2,15 | 1,85 |
| 50 | 7,2 | 178 | 90 | 0,63 | 2,30 | 1,97 |
| 50 | 10 | 201 | 94 | 0,69 | 2,49 | 2,14 |

| | | | | | | |
|----|-----|-----|-----|------|------|------|
| 55 | -15 | 57 | 67 | 0,54 | 0,99 | 0,86 |
| 55 | -10 | 70 | 72 | 0,52 | 1,12 | 0,96 |
| 55 | -5 | 88 | 79 | 0,53 | 1,30 | 1,12 |
| 55 | 0 | 113 | 85 | 0,58 | 1,54 | 1,33 |
| 55 | 5 | 144 | 92 | 0,67 | 1,82 | 1,56 |
| 55 | 7,2 | 160 | 96 | 0,72 | 1,94 | 1,67 |
| 55 | 10 | 181 | 100 | 0,80 | 2,11 | 1,82 |

| | | | | | | |
|----|-----|-----|-----|------|------|------|
| 60 | -15 | 50 | 68 | 0,53 | 0,85 | 0,73 |
| 60 | -10 | 60 | 75 | 0,52 | 0,93 | 0,80 |
| 60 | -5 | 76 | 82 | 0,55 | 1,08 | 0,93 |
| 60 | 0 | 99 | 90 | 0,63 | 1,28 | 1,10 |
| 60 | 5 | 127 | 98 | 0,76 | 1,52 | 1,31 |
| 60 | 7,2 | 142 | 101 | 0,83 | 1,63 | 1,40 |
| 60 | 10 | 162 | 106 | 0,94 | 1,78 | 1,53 |

| | | | | | | |
|----|-----|-----|-----|------|------|------|
| 65 | -15 | 42 | 69 | 0,53 | 0,71 | 0,61 |
| 65 | -10 | 50 | 77 | 0,53 | 0,76 | 0,65 |
| 65 | -5 | 64 | 85 | 0,58 | 0,88 | 0,75 |
| 65 | 0 | 84 | 94 | 0,69 | 1,05 | 0,90 |
| 65 | 5 | 110 | 103 | 0,86 | 1,25 | 1,08 |
| 65 | 7,2 | 124 | 107 | 0,96 | 1,35 | 1,16 |
| 65 | 10 | 143 | 112 | 1,11 | 1,48 | 1,28 |

CECOMAF

| Tc | Te | 制冷量 | 功率 | 电流 | COP | EER |
|----|-----|-----|----|------|------|---------|
| °C | °C | W | W | A | W/W | kCal/Wh |
| 40 | -15 | 85 | 63 | 0,56 | 1,34 | 1,16 |
| 40 | -10 | 107 | 66 | 0,54 | 1,61 | 1,39 |
| 40 | -5 | 135 | 70 | 0,52 | 1,93 | 1,67 |
| 40 | 0 | 169 | 73 | 0,52 | 2,30 | 1,99 |
| 40 | 5 | 210 | 78 | 0,53 | 2,71 | 2,34 |
| 40 | 7,2 | 230 | 80 | 0,54 | 2,89 | 2,50 |
| 40 | 10 | 257 | 82 | 0,55 | 3,14 | 2,71 |

| | | | | | | |
|----|-----|-----|----|------|------|------|
| 45 | -15 | 77 | 65 | 0,55 | 1,19 | 1,03 |
| 45 | -10 | 96 | 69 | 0,53 | 1,39 | 1,20 |
| 45 | -5 | 121 | 73 | 0,52 | 1,66 | 1,43 |
| 45 | 0 | 153 | 78 | 0,53 | 1,97 | 1,70 |
| 45 | 5 | 191 | 83 | 0,56 | 2,31 | 1,99 |
| 45 | 7,2 | 210 | 85 | 0,58 | 2,46 | 2,13 |
| 45 | 10 | 235 | 88 | 0,61 | 2,67 | 2,31 |

| | | | | | | |
|----|-----|-----|----|------|------|------|
| 50 | -15 | 68 | 66 | 0,54 | 1,04 | 0,90 |
| 50 | -10 | 85 | 71 | 0,52 | 1,20 | 1,03 |
| 50 | -5 | 107 | 76 | 0,52 | 1,41 | 1,22 |
| 50 | 0 | 136 | 82 | 0,55 | 1,66 | 1,44 |
| 50 | 5 | 172 | 88 | 0,61 | 1,95 | 1,69 |
| 50 | 7,2 | 189 | 91 | 0,64 | 2,09 | 1,80 |
| 50 | 10 | 213 | 94 | 0,70 | 2,26 | 1,96 |

| | | | | | | |
|----|-----|-----|-----|------|------|------|
| 55 | -15 | 60 | 67 | 0,53 | 0,90 | 0,78 |
| 55 | -10 | 74 | 73 | 0,52 | 1,01 | 0,87 |
| 55 | -5 | 93 | 79 | 0,53 | 1,18 | 1,02 |
| 55 | 0 | 120 | 86 | 0,59 | 1,39 | 1,20 |
| 55 | 5 | 152 | 93 | 0,68 | 1,64 | 1,42 |
| 55 | 7,2 | 169 | 96 | 0,73 | 1,75 | 1,52 |
| 55 | 10 | 192 | 100 | 0,81 | 1,91 | 1,65 |

| | | | | | | |
|----|-----|-----|-----|------|------|------|
| 60 | -15 | 52 | 68 | 0,53 | 0,76 | 0,66 |
| 60 | -10 | 63 | 75 | 0,52 | 0,83 | 0,72 |
| 60 | -5 | 80 | 82 | 0,55 | 0,97 | 0,84 |
| 60 | 0 | 103 | 90 | 0,63 | 1,15 | 0,99 |
| 60 | 5 | 133 | 98 | 0,77 | 1,36 | 1,17 |
| 60 | 7,2 | 148 | 102 | 0,84 | 1,46 | 1,26 |
| 60 | 10 | 170 | 107 | 0,96 | 1,59 | 1,38 |

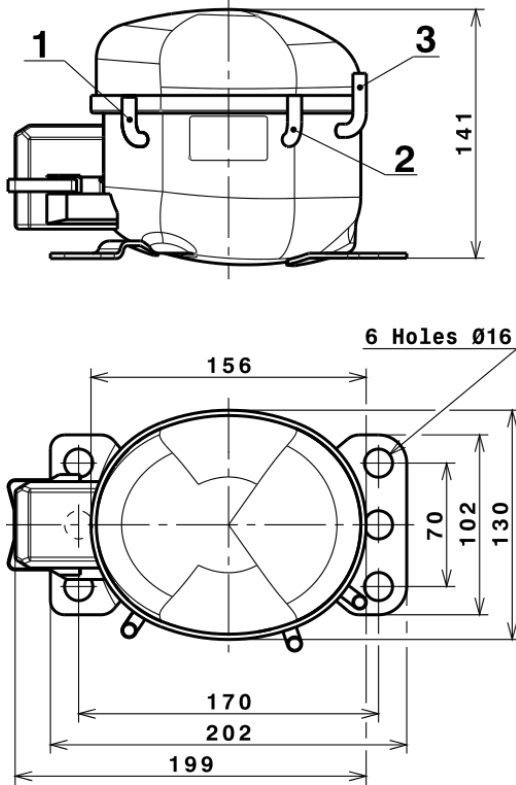
| | | | | | | |
|----|-----|-----|-----|------|------|------|
| 65 | -15 | 44 | 69 | 0,53 | 0,63 | 0,54 |
| 65 | -10 | 52 | 77 | 0,53 | 0,67 | 0,58 |
| 65 | -5 | 66 | 86 | 0,58 | 0,77 | 0,67 |
| 65 | 0 | 87 | 94 | 0,70 | 0,92 | 0,80 |
| 65 | 5 | 114 | 103 | 0,88 | 1,10 | 0,95 |
| 65 | 7,2 | 128 | 107 | 0,98 | 1,19 | 1,03 |
| 65 | 10 | 148 | 113 | 1,14 | 1,31 | 1,13 |

EN12900

| X | 制冷量 (W) | 额定功率 (W) | 电流 (A) | 质量流量 (kg/h) |
|---|----------------|---------------|---------------|---------------------|
| 1 | 300,4719058078 | 41,3128808775 | 0,0527184852 | 5,3913207415292 |
| 2 | 11,9180107330 | -0,8051250174 | -0,0234716070 | 0,23010583500869 |
| 3 | -3,3412225572 | 0,8515429545 | 0,0101268284 | -0,042234361520896 |
| 4 | 0,1265884719 | 0,0081357662 | 0,0008382632 | 0,0036136697628762 |
| 5 | -0,1117311406 | 0,0407636452 | 0,0007547816 | -0,0013106291354752 |

| | |
|----------|---|
| Equation | $x_1 + x_2Te + x_3Tc + x_4Te^2 + x_5TeTc$ |
|----------|---|

压缩机尺寸



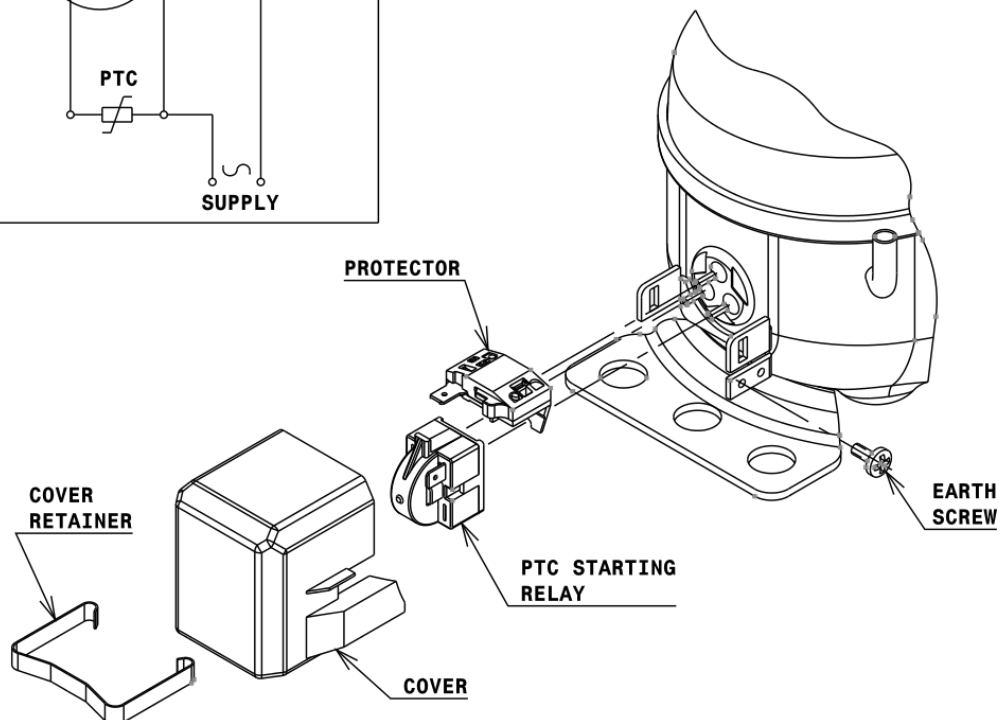
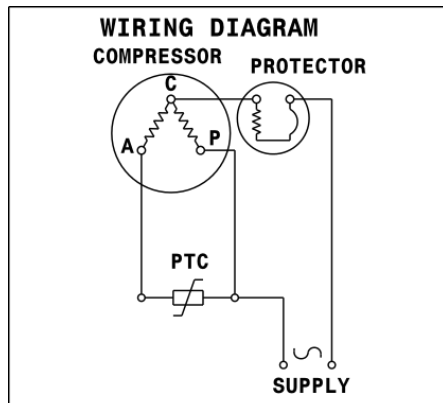
连接管

内径

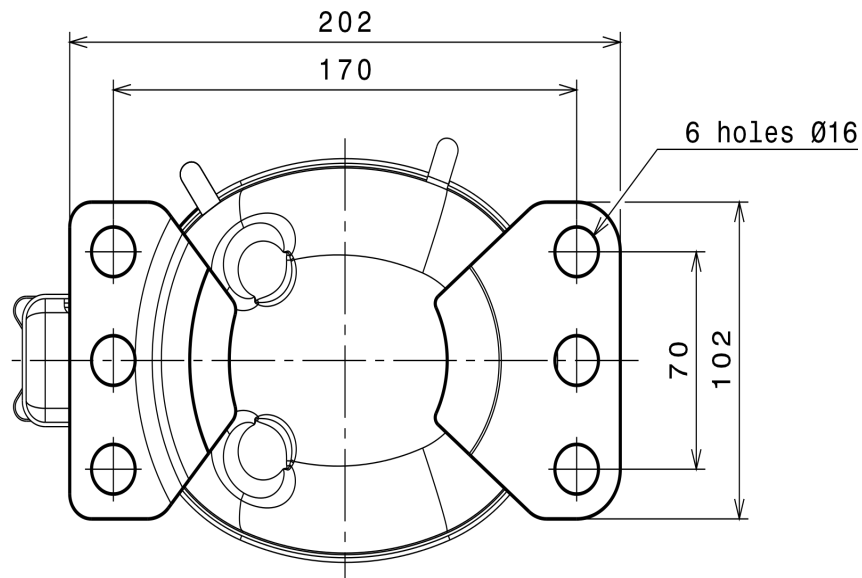
| 连接管 | 内径 |
|-------|--------|
| 1 工艺管 | 6,1 mm |
| 2 吸气管 | 6,1 mm |
| 3 排气管 | 5,1 mm |

接线图和电气装配

RSIR CONNECTION (PTC) (B, Small L ranges)



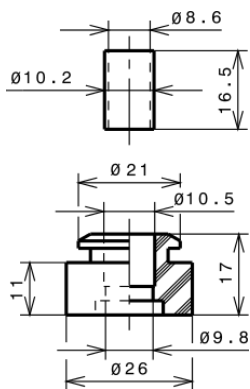
固定装置



减震垫 (安装配件)

STANDARD

Ø16 holes (170x70 net)



SOA

SOA R134a HBP

