

压缩机型号 **B60CBL**  
 电压 **220-240V 60Hz ~1**  
 制冷剂 **R600a**  
 压缩机状态

| 应用     | 压缩机                  | 电机                      |
|--------|----------------------|-------------------------|
| 应用     | 低背压                  | 排量 6,00 cm <sup>3</sup> |
| 制冷剂    | R600a                | 直径 21,00 mm             |
| 蒸发温度   | -35,0 °C to -15,0 °C | 行程 17,30 mm             |
| 节流装置   | 毛细管                  | 净重 4,60 Kg              |
| 压缩机冷却  | 静止的                  | 冷冻油 ISO VG 10 MINER     |
| 最高环境温度 | 43,0 °C              | 注油量 130 cm <sup>3</sup> |
|        |                      | HP 1/8 hp               |
|        |                      | 电压/频率 220-240V 60Hz     |
|        |                      | 电压范围 187-255 V          |
|        |                      | 类型 RSIR                 |
|        |                      | 相数 1 PH                 |
|        |                      | 锁定转子放大器 (LRA) 3,40 A    |
|        |                      | 25°C 主相电阻 32,04 Ω       |
|        |                      | 25°C 副相绕组 15,10 Ω       |

## 标称性能

|      | ASHRAE       | CECOMAF      |
|------|--------------|--------------|
| 制冷量  | 95 kCal/h    | 83 W         |
| COP  | 1,32 W/W     | 1,03 W/W     |
| EER  | 1,13 kCal/Wh | 0,89 kCal/Wh |
| 输入功率 | 84 W         | 80 W         |
| 电流   | 0,61 A       | 0,60 A       |

## 认证

## 测试循环条件

|                              | ASHRAE<br>LBP (B) | CECOMAF<br>LBP (A) |
|------------------------------|-------------------|--------------------|
| 标称性能 (T <sub>e</sub> )       | -23,3 °C          | -25,0 °C           |
| 冷凝温度 (T <sub>c</sub> )       | 55,0 °C           | 55,0 °C            |
| 液体温度 (T <sub>liq</sub> )     | 32,0 °C           | 55,0 °C            |
| 环境温度 (T <sub>amb</sub> )     | 32,0 °C           | 32,0 °C            |
| 吸入温度 (T <sub>suction</sub> ) | 32,0 °C           | 32,0 °C            |
| 电压/频率                        | 220 V 60 Hz       | 220 V 60 Hz        |

## 电气元件

|              | 选项 1              | 选项 2                | 选项 3              |
|--------------|-------------------|---------------------|-------------------|
| 启动器          | 选项 1              | 选项 2                |                   |
| 参考点          | JPQII-15 (019)    | QP2-15 (019)        |                   |
| 电压           | V                 | V                   |                   |
| 电阻           | Ω                 | Ω                   |                   |
| 保护器          | 选项 1              | 选项 2                | 选项 3              |
| 参考点          | BT37-120 (126)    | BT37-120A61D3 (126) | DRB15N61A1 (126)  |
| 电流           | 3,70 A            | 3,70 A              | 3,70 A            |
| 动作时间         | 7-16 seg          | 7-16 seg            | 7-16 seg          |
| 动作温度 (断开/闭合) | 120,00 / 61,00 °C | 120,00 / 61,00 °C   | 120,00 / 61,00 °C |

## ASHRAE

| Tc | Te    | 制冷量    | 功率  | 电流   | COP  | EER     |
|----|-------|--------|-----|------|------|---------|
| °C | °C    | kCal/h | W   | A    | W/W  | kCal/Wh |
| 40 | -35   | 52     | 61  | 0,54 | 0,99 | 0,85    |
| 40 | -30   | 70     | 68  | 0,56 | 1,19 | 1,02    |
| 40 | -25   | 93     | 76  | 0,59 | 1,42 | 1,22    |
| 40 | -23,3 | 102    | 79  | 0,60 | 1,50 | 1,29    |
| 40 | -20   | 122    | 85  | 0,61 | 1,66 | 1,43    |
| 40 | -15   | 156    | 95  | 0,64 | 1,92 | 1,65    |
| 40 | -10   | 196    | 105 | 0,67 | 2,17 | 1,87    |

|    |       |     |     |      |      |      |
|----|-------|-----|-----|------|------|------|
| 45 | -35   | 51  | 61  | 0,54 | 0,97 | 0,84 |
| 45 | -30   | 68  | 69  | 0,57 | 1,15 | 0,99 |
| 45 | -25   | 91  | 78  | 0,59 | 1,36 | 1,17 |
| 45 | -23,3 | 100 | 81  | 0,60 | 1,44 | 1,23 |
| 45 | -20   | 119 | 87  | 0,62 | 1,59 | 1,36 |
| 45 | -15   | 153 | 98  | 0,65 | 1,82 | 1,57 |
| 45 | -10   | 192 | 109 | 0,69 | 2,06 | 1,77 |

|    |       |     |     |      |      |      |
|----|-------|-----|-----|------|------|------|
| 50 | -35   | 49  | 60  | 0,54 | 0,95 | 0,82 |
| 50 | -30   | 66  | 69  | 0,57 | 1,11 | 0,96 |
| 50 | -25   | 89  | 79  | 0,60 | 1,30 | 1,12 |
| 50 | -23,3 | 97  | 82  | 0,61 | 1,37 | 1,18 |
| 50 | -20   | 116 | 89  | 0,63 | 1,51 | 1,30 |
| 50 | -15   | 150 | 101 | 0,66 | 1,73 | 1,49 |
| 50 | -10   | 189 | 112 | 0,70 | 1,95 | 1,68 |

|    |       |     |     |      |      |      |
|----|-------|-----|-----|------|------|------|
| 55 | -35   | 48  | 60  | 0,54 | 0,93 | 0,80 |
| 55 | -30   | 64  | 70  | 0,57 | 1,07 | 0,92 |
| 55 | -25   | 86  | 80  | 0,60 | 1,25 | 1,08 |
| 55 | -23,3 | 95  | 84  | 0,61 | 1,32 | 1,13 |
| 55 | -20   | 114 | 91  | 0,63 | 1,45 | 1,24 |
| 55 | -15   | 147 | 103 | 0,67 | 1,65 | 1,42 |
| 55 | -10   | 185 | 116 | 0,71 | 1,85 | 1,59 |

|    |       |     |     |      |      |      |
|----|-------|-----|-----|------|------|------|
| 60 | -35   | 47  | 60  | 0,54 | 0,91 | 0,78 |
| 60 | -30   | 63  | 70  | 0,57 | 1,04 | 0,89 |
| 60 | -25   | 84  | 82  | 0,60 | 1,20 | 1,03 |
| 60 | -23,3 | 93  | 86  | 0,61 | 1,26 | 1,08 |
| 60 | -20   | 111 | 94  | 0,64 | 1,38 | 1,19 |
| 60 | -15   | 143 | 106 | 0,68 | 1,57 | 1,35 |
| 60 | -10   | 181 | 120 | 0,72 | 1,76 | 1,52 |

## CECOMAF

| Tc | Te    | 制冷量 | 功率  | 电流   | COP  | EER     |
|----|-------|-----|-----|------|------|---------|
| °C | °C    | W   | W   | A    | W/W  | kCal/Wh |
| 40 | -35   | 57  | 61  | 0,54 | 0,93 | 0,81    |
| 40 | -30   | 78  | 68  | 0,56 | 1,14 | 0,98    |
| 40 | -25   | 104 | 76  | 0,59 | 1,36 | 1,18    |
| 40 | -23,3 | 114 | 79  | 0,60 | 1,44 | 1,24    |
| 40 | -20   | 136 | 85  | 0,61 | 1,59 | 1,37    |
| 40 | -15   | 172 | 95  | 0,64 | 1,82 | 1,57    |
| 40 | -10   | 214 | 105 | 0,67 | 2,04 | 1,76    |

|    |       |     |     |      |      |      |
|----|-------|-----|-----|------|------|------|
| 45 | -35   | 53  | 61  | 0,54 | 0,88 | 0,76 |
| 45 | -30   | 72  | 69  | 0,57 | 1,05 | 0,91 |
| 45 | -25   | 97  | 78  | 0,59 | 1,25 | 1,08 |
| 45 | -23,3 | 106 | 81  | 0,60 | 1,32 | 1,14 |
| 45 | -20   | 127 | 87  | 0,62 | 1,45 | 1,25 |
| 45 | -15   | 162 | 98  | 0,65 | 1,66 | 1,43 |
| 45 | -10   | 202 | 109 | 0,69 | 1,86 | 1,60 |

|    |       |     |     |      |      |      |
|----|-------|-----|-----|------|------|------|
| 50 | -35   | 50  | 60  | 0,54 | 0,82 | 0,71 |
| 50 | -30   | 67  | 69  | 0,57 | 0,97 | 0,84 |
| 50 | -25   | 90  | 79  | 0,60 | 1,14 | 0,98 |
| 50 | -23,3 | 99  | 82  | 0,61 | 1,20 | 1,03 |
| 50 | -20   | 118 | 89  | 0,63 | 1,32 | 1,14 |
| 50 | -15   | 151 | 101 | 0,66 | 1,50 | 1,30 |
| 50 | -10   | 189 | 112 | 0,70 | 1,69 | 1,46 |

|    |       |     |     |      |      |      |
|----|-------|-----|-----|------|------|------|
| 55 | -35   | 46  | 60  | 0,54 | 0,77 | 0,66 |
| 55 | -30   | 62  | 70  | 0,57 | 0,88 | 0,76 |
| 55 | -25   | 83  | 80  | 0,60 | 1,03 | 0,89 |
| 55 | -23,3 | 91  | 84  | 0,61 | 1,08 | 0,94 |
| 55 | -20   | 109 | 91  | 0,63 | 1,19 | 1,03 |
| 55 | -15   | 140 | 103 | 0,67 | 1,36 | 1,17 |
| 55 | -10   | 177 | 116 | 0,71 | 1,53 | 1,32 |

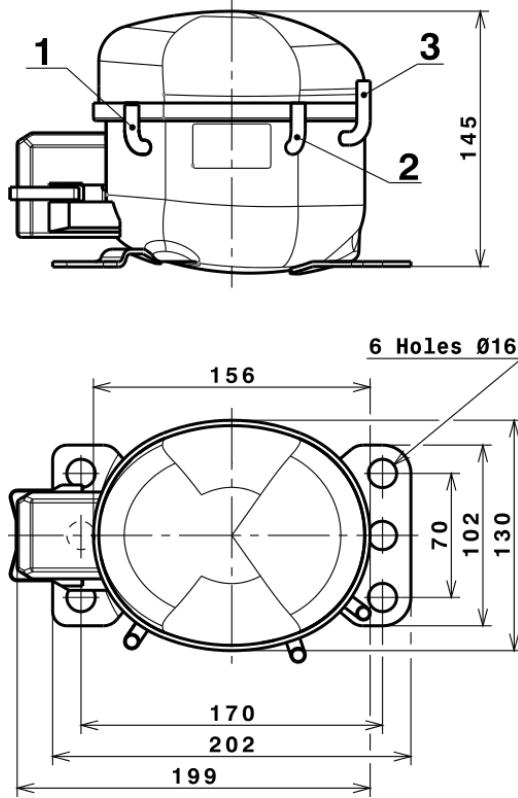
|    |       |     |     |      |      |      |
|----|-------|-----|-----|------|------|------|
| 60 | -35   | 42  | 60  | 0,54 | 0,71 | 0,61 |
| 60 | -30   | 56  | 70  | 0,57 | 0,80 | 0,69 |
| 60 | -25   | 76  | 82  | 0,60 | 0,93 | 0,80 |
| 60 | -23,3 | 83  | 86  | 0,61 | 0,97 | 0,84 |
| 60 | -20   | 100 | 94  | 0,64 | 1,07 | 0,92 |
| 60 | -15   | 130 | 106 | 0,68 | 1,22 | 1,05 |
| 60 | -10   | 165 | 120 | 0,72 | 1,38 | 1,19 |

## EN12900

| X | 制冷量 (W)        | 额定功率 (W)      | 电流 (A)       | 质量流量 (kg/h)          |
|---|----------------|---------------|--------------|----------------------|
| 1 | 436,5853709404 | 87,4591608710 | 0,6206269196 | 4,3279266965942      |
| 2 | 13,6088546592  | 1,1562105765  | 0,0041411520 | 0,15194661520223     |
| 3 | -3,2543179608  | 1,0769800238  | 0,0034592359 | -0,012081677455655   |
| 4 | 0,1017026734   | 0,0147091841  | 0,0000641107 | 0,0014726873563726   |
| 5 | -0,0719974764  | 0,0327158254  | 0,0001043602 | -0,00024624401531993 |

|          |   |
|----------|---|
| Equation | $x_1 + x_2Te + x_3Tc + x_4Te^2 + x_5TeTc$ |
|----------|---|

## 压缩机尺寸



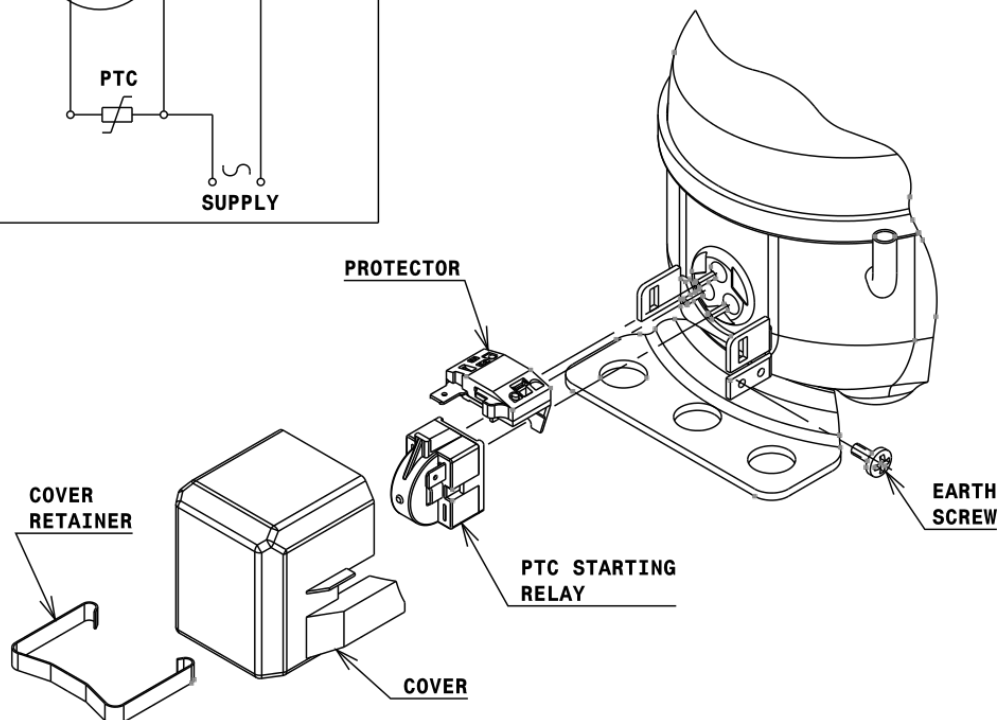
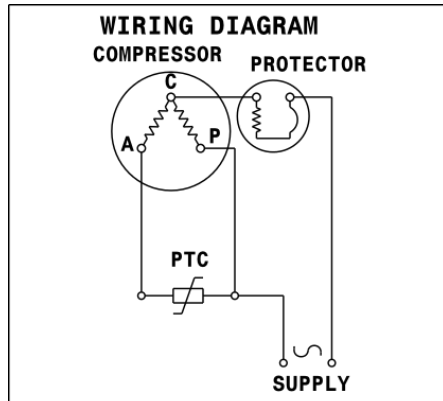
## 连接管

## 内径

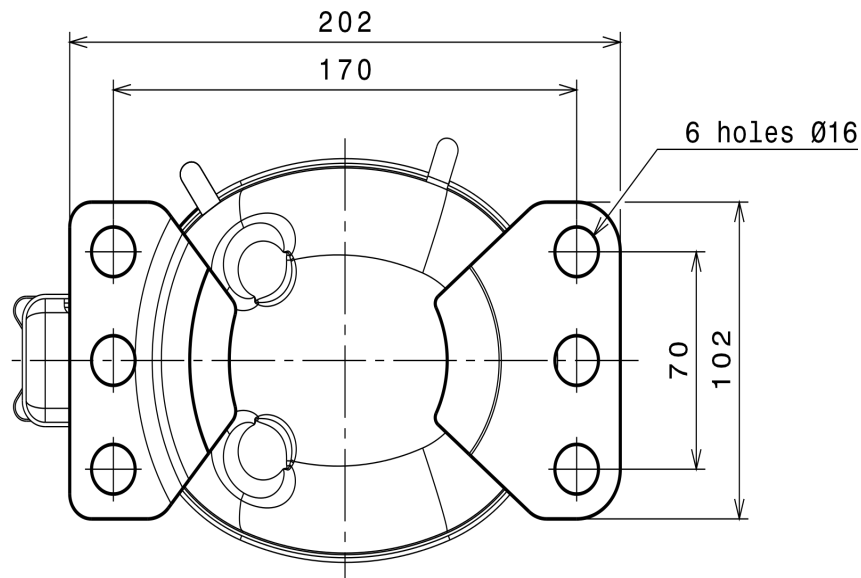
| 连接管   | 内径     |
|-------|--------|
| 1 工艺管 | 6,1 mm |
| 2 吸气管 | 6,1 mm |
| 3 排气管 | 5,1 mm |

## 接线图和电气装配

### RSIR CONNECTION (PTC) (B, Small L ranges)



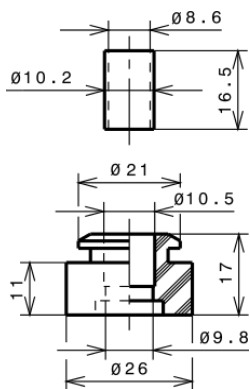
## 固定装置



## 减震垫 ( 安装配件 )

### STANDARD

$\varnothing 16$  holes (170x70 net)



## SOA

SOA R600a LBP

