

压缩机型号 **NPY12RAb**
 电压 **220-240V 50Hz ~1**
 制冷剂 **R290**
 压缩机状态

| 应用 | 压缩机 | 电机 |
|--------|---------------------|---------------|
| 应用 | 高背压 | 电压/频率 |
| 制冷剂 | R290 | 电压范围 |
| 蒸发温度 | -15,0 °C to 10,0 °C | 类型 |
| 节流装置 | 毛细管/阀门 | 相数 |
| 压缩机冷却 | 风扇冷却 | 锁定转子放大器 (LRA) |
| 最高环境温度 | 43,0 °C | 最大持续电流 (MCC) |
| | 排量 | 25°C 主相电阻 |
| | 直径 | 25°C 副相绕组 |
| | 行程 | |
| | 净重 | |
| | 冷冻油 | |
| | 注油量 | |
| | HP | |

标称性能

| | ASHRAE | CECOMAF |
|------|--------------|--------------|
| 制冷量 | 1.500 kCal/h | 1.479 W |
| COP | 2,70 W/W | 2,33 W/W |
| EER | 2,32 kCal/Wh | 2,01 kCal/Wh |
| 输入功率 | 646 W | 636 W |
| 电流 | 3,19 A | 3,15 A |

认证



测试循环条件

| | ASHRAE HBP (D) | CECOMAF HBP (C) |
|------------------------------|-------------------|--------------------|
| 标称性能 (T _e) | 7,2 °C | 5,0 °C |
| 冷凝温度 (T _c) | 55,0 °C | 55,0 °C |
| 液体温度 (T _{liq}) | 46,0 °C | 55,0 °C |
| 环境温度 (T _{amb}) | 35,0 °C | 32,0 °C |
| 吸入温度 (T _{suction}) | 35,0 °C | 32,0 °C |
| 电压/频率 | 220 V 50 Hz | 220 V 50 Hz |

电气元件

| | | | |
|--------------|---------------------|---------------------|--|
| 启动电容 | 64- 77 µF 330 V | | |
| 运行电容器 | 10 µF 420 V | | |
| 启动器 | 选项 1 | 选项 2 | |
| 参考点 | 2014 158. + NTC15î© | QLZ-9.05A + NTC15î© | |
| 吸合电流 | 9,05 A | 9,05 A | |
| 断开电流 | 7,70 A | 7,70 A | |
| 保护器 | 选项 1 | 选项 2 | |
| 参考点 | MRA38130 | T0252 | |
| 电流 | 11,70 A | 11,50 A | |
| 动作时间 | 7,5-14 seg | 7,5-14 seg | |
| 动作温度 (断开/闭合) | 105,00 / 52,00 °C | 105,00 / 52,00 °C | |

根据 EN 60335-1 和 EN 60335-2-34标准 · 本产品已通过 R290 和 R600a 防爆安全认证



ASHRAE

| Tc | Te | 制冷量 | 功率 | 电流 | COP | EER |
|----|-----|--------|-----|------|------|---------|
| °C | °C | kCal/h | W | A | W/W | kCal/Wh |
| 40 | -15 | 793 | 443 | 2,37 | 2,08 | 1,79 |
| 40 | -10 | 944 | 473 | 2,48 | 2,32 | 2,00 |
| 40 | -5 | 1.109 | 500 | 2,59 | 2,58 | 2,22 |
| 40 | 0 | 1.287 | 526 | 2,69 | 2,85 | 2,45 |
| 40 | 5 | 1.478 | 548 | 2,79 | 3,14 | 2,70 |
| 40 | 7,2 | 1.566 | 558 | 2,82 | 3,27 | 2,81 |
| 40 | 10 | 1.682 | 569 | 2,87 | 3,44 | 2,96 |

| | | | | | | |
|----|-----|-------|-----|------|------|------|
| 45 | -15 | 753 | 456 | 2,42 | 1,92 | 1,65 |
| 45 | -10 | 909 | 490 | 2,55 | 2,16 | 1,86 |
| 45 | -5 | 1.078 | 521 | 2,68 | 2,41 | 2,07 |
| 45 | 0 | 1.259 | 550 | 2,79 | 2,66 | 2,29 |
| 45 | 5 | 1.454 | 576 | 2,90 | 2,94 | 2,52 |
| 45 | 7,2 | 1.544 | 587 | 2,94 | 3,06 | 2,63 |
| 45 | 10 | 1.662 | 600 | 3,00 | 3,22 | 2,77 |

| | | | | | | |
|----|-----|-------|-----|------|------|------|
| 50 | -15 | 714 | 469 | 2,47 | 1,77 | 1,52 |
| 50 | -10 | 873 | 506 | 2,62 | 2,01 | 1,72 |
| 50 | -5 | 1.046 | 541 | 2,76 | 2,25 | 1,93 |
| 50 | 0 | 1.232 | 574 | 2,89 | 2,50 | 2,15 |
| 50 | 5 | 1.430 | 604 | 3,01 | 2,75 | 2,37 |
| 50 | 7,2 | 1.522 | 617 | 3,07 | 2,87 | 2,47 |
| 50 | 10 | 1.642 | 632 | 3,13 | 3,02 | 2,60 |

| | | | | | | |
|----|-----|-------|-----|------|------|------|
| 55 | -15 | 674 | 482 | 2,52 | 1,63 | 1,40 |
| 55 | -10 | 838 | 523 | 2,68 | 1,86 | 1,60 |
| 55 | -5 | 1.014 | 562 | 2,84 | 2,10 | 1,81 |
| 55 | 0 | 1.204 | 598 | 2,99 | 2,34 | 2,01 |
| 55 | 5 | 1.407 | 632 | 3,13 | 2,59 | 2,23 |
| 55 | 7,2 | 1.500 | 646 | 3,19 | 2,70 | 2,32 |
| 55 | 10 | 1.622 | 663 | 3,26 | 2,84 | 2,45 |

| | | | | | | |
|----|-----|-------|-----|------|------|------|
| 60 | -15 | 635 | 495 | 2,57 | 1,49 | 1,28 |
| 60 | -10 | 802 | 540 | 2,75 | 1,73 | 1,49 |
| 60 | -5 | 983 | 582 | 2,92 | 1,96 | 1,69 |
| 60 | 0 | 1.176 | 622 | 3,09 | 2,20 | 1,89 |
| 60 | 5 | 1.383 | 660 | 3,25 | 2,44 | 2,10 |
| 60 | 7,2 | 1.478 | 676 | 3,31 | 2,54 | 2,19 |
| 60 | 10 | 1.603 | 695 | 3,40 | 2,68 | 2,31 |

CECOMAF

| Tc | Te | 制冷量 | 功率 | 电流 | COP | EER |
|----|-----|-------|-----|------|------|---------|
| °C | °C | W | W | A | W/W | kCal/Wh |
| 40 | -15 | 853 | 446 | 2,38 | 1,91 | 1,65 |
| 40 | -10 | 1.017 | 476 | 2,49 | 2,14 | 1,85 |
| 40 | -5 | 1.195 | 503 | 2,61 | 2,37 | 2,05 |
| 40 | 0 | 1.386 | 529 | 2,71 | 2,62 | 2,26 |
| 40 | 5 | 1.590 | 552 | 2,80 | 2,88 | 2,49 |
| 40 | 7,2 | 1.684 | 561 | 2,84 | 3,00 | 2,59 |
| 40 | 10 | 1.808 | 573 | 2,89 | 3,16 | 2,73 |

| | | | | | | |
|----|-----|-------|-----|------|------|------|
| 45 | -15 | 805 | 459 | 2,43 | 1,76 | 1,52 |
| 45 | -10 | 972 | 492 | 2,56 | 1,97 | 1,71 |
| 45 | -5 | 1.152 | 524 | 2,69 | 2,20 | 1,90 |
| 45 | 0 | 1.346 | 553 | 2,81 | 2,43 | 2,10 |
| 45 | 5 | 1.553 | 580 | 2,92 | 2,68 | 2,31 |
| 45 | 7,2 | 1.649 | 591 | 2,96 | 2,79 | 2,41 |
| 45 | 10 | 1.774 | 604 | 3,02 | 2,94 | 2,54 |

| | | | | | | |
|----|-----|-------|-----|------|------|------|
| 50 | -15 | 758 | 472 | 2,48 | 1,61 | 1,39 |
| 50 | -10 | 927 | 509 | 2,63 | 1,82 | 1,57 |
| 50 | -5 | 1.110 | 545 | 2,77 | 2,04 | 1,76 |
| 50 | 0 | 1.307 | 577 | 2,91 | 2,26 | 1,96 |
| 50 | 5 | 1.516 | 608 | 3,03 | 2,49 | 2,16 |
| 50 | 7,2 | 1.613 | 621 | 3,08 | 2,60 | 2,25 |
| 50 | 10 | 1.740 | 636 | 3,15 | 2,73 | 2,36 |

| | | | | | | |
|----|-----|-------|-----|------|------|------|
| 55 | -15 | 710 | 485 | 2,53 | 1,47 | 1,27 |
| 55 | -10 | 882 | 526 | 2,70 | 1,68 | 1,45 |
| 55 | -5 | 1.068 | 565 | 2,85 | 1,89 | 1,63 |
| 55 | 0 | 1.267 | 602 | 3,01 | 2,11 | 1,82 |
| 55 | 5 | 1.479 | 636 | 3,15 | 2,33 | 2,01 |
| 55 | 7,2 | 1.577 | 650 | 3,21 | 2,43 | 2,10 |
| 55 | 10 | 1.705 | 668 | 3,28 | 2,55 | 2,21 |

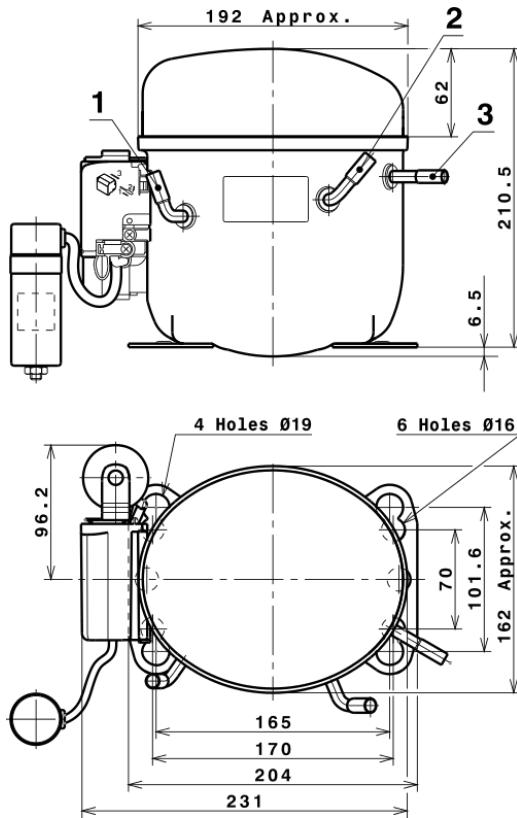
| | | | | | | |
|----|-----|-------|-----|------|------|------|
| 60 | -15 | 663 | 498 | 2,58 | 1,33 | 1,15 |
| 60 | -10 | 838 | 543 | 2,76 | 1,54 | 1,33 |
| 60 | -5 | 1.026 | 586 | 2,94 | 1,75 | 1,51 |
| 60 | 0 | 1.228 | 626 | 3,11 | 1,96 | 1,69 |
| 60 | 5 | 1.443 | 664 | 3,27 | 2,17 | 1,88 |
| 60 | 7,2 | 1.541 | 680 | 3,33 | 2,27 | 1,96 |
| 60 | 10 | 1.671 | 700 | 3,42 | 2,39 | 2,06 |

EN12900

| X | 制冷量 (W) | 额定功率 (W) | 电流 (A) | 质量流量 (kg/h) |
|---|------------------|----------------|---------------|--------------------|
| 1 | 1.717,1266056909 | 343,0482235177 | 1,9312989437 | 12,865782457014 |
| 2 | 36,5309029560 | -1,0675450663 | -0,0061878839 | 0,22544465382393 |
| 3 | -8,8143184717 | 4,9984356495 | 0,0207542646 | 0,079080356665631 |
| 4 | 0,2684976420 | -0,0441409924 | -0,0001410339 | 0,0052292540245497 |
| 5 | 0,0666158602 | 0,1547163278 | 0,0006745928 | 0,0067845457077612 |

| | |
|----------|---|
| Equation | $x_1 + x_2Te + x_3Tc + x_4Te^2 + x_5TeTc$ |
|----------|---|

压缩机尺寸



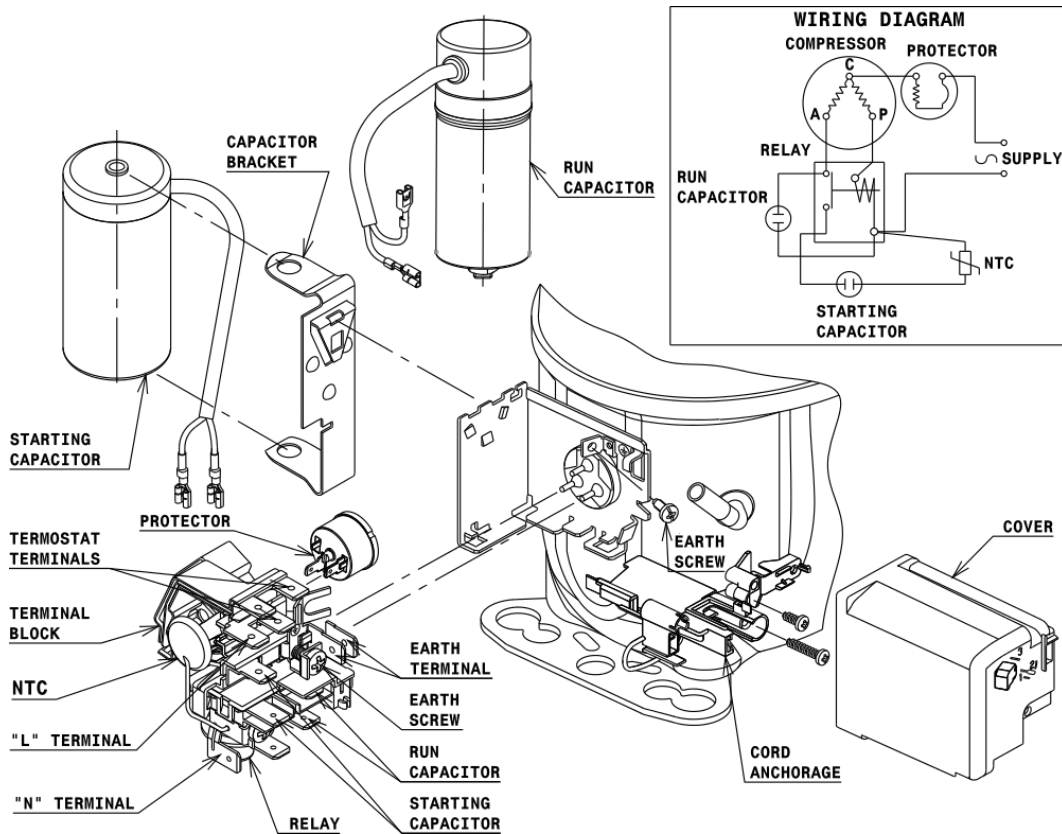
连接管

内径

| 连接管 | 内径 |
|-------|--------|
| 1 工艺管 | 8,1 mm |
| 2 吸气管 | 8,1 mm |
| 3 排气管 | 6,5 mm |

接线图和电气装配

CSR CONNECTION (CURRENT RELAY + NTC) (L, P ranges)



固定装置



减震垫 (安装配件)

STANDARD

Ø16 holes (170x70 net)



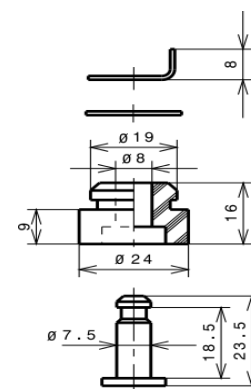
AMERICAN FEET

Ø19 holes (165x101.6 net)



SNAP-ON

Ø16 holes (170x70 net)



SOA

SOA R290 HBP

