

压缩机型号 **NST42RA**
电压 **220-240V 50Hz ~1**
制冷剂 **R290**
压缩机状态

应用		压缩机		电机	
应用	高背压	排量	42,00 cm ³	电压/频率	200-240V 50Hz
制冷剂	R290	直径	45,00 mm	电压范围	187-255 V
蒸发温度	-15,0 °C to 10,0 °C	行程	26,40 mm	类型	CSR
节流装置	毛细管/阀门	净重	22,93 Kg	相数	1 PH
压缩机冷却	风扇冷却	冷冻油	ISO VG 46 ESTER	锁定转子放大器 (LRA)	61,00 A
最高环境温度	43,0 °C	注油量	700 cm ³	最大持续电流 (MCC)	17,30 A
		HP	1 1/2 hp	25°C 主相电阻	0,84 Ω
				25°C 副相绕组	4,38 Ω

标称性能

	ASHRAE	CECOMAF
制冷量	4.849 kCal/h	4.725 W
COP	2,55 W/W	2,18 W/W
EER	2,19 kCal/Wh	1,88 kCal/Wh
输入功率	2.210 W	2.170 W
电流	12,12 A	11,95 A

认证

测试循环条件

	ASHRAE HBP (D)	CECOMAF HBP (C)
标称性能 (T _e)	7,2 °C	5,0 °C
冷凝温度 (T _c)	55,0 °C	55,0 °C
液体温度 (T _{liq})	46,0 °C	55,0 °C
环境温度 (T _{amb})	35,0 °C	32,0 °C
吸入温度 (T _{suction})	35,0 °C	32,0 °C
电压/频率	220 V 50 Hz	220 V 50 Hz

电气元件

启动电容	88-108 μF 330 V		
运行电容器	30 μF 420 V		
启动器	选项 1		
参考点	3ARR3 10AS3		
吸合电流	180-195 V		
断开电流	40-105 V		
保护器	选项 1		
参考点	GA3LMV81		
电流	49,00 A		
动作时间	6,0-16 seg		
动作温度 (断开/闭合)	120,00 / 57,00 °C		

根据 EN 60335-1 和 EN 60335-2-34 标准 · 本产品已通过 R290 和 R600a 防爆安全认证



ASHRAE

Tc	Te	制冷量	功率	电流	COP	EER
°C	°C	kCal/h	W	A	W/W	kCal/Wh
40	-15	2.545	1.460	9,14	2,03	1,74
40	-10	3.116	1.573	9,56	2,30	1,98
40	-5	3.780	1.680	9,97	2,62	2,25
40	0	4.535	1.782	10,36	2,96	2,55
40	5	5.381	1.877	10,74	3,33	2,87
40	7,2	5.782	1.918	10,90	3,51	3,02
40	10	6.318	1.967	11,11	3,74	3,21

45	-15	2.385	1.511	9,33	1,84	1,58
45	-10	2.923	1.635	9,79	2,08	1,79
45	-5	3.552	1.752	10,25	2,36	2,03
45	0	4.273	1.864	10,69	2,67	2,29
45	5	5.085	1.970	11,12	3,00	2,58
45	7,2	5.471	2.015	11,30	3,16	2,72
45	10	5.988	2.070	11,53	3,36	2,89

50	-15	2.226	1.562	9,52	1,66	1,42
50	-10	2.729	1.696	10,03	1,87	1,61
50	-5	3.324	1.824	10,53	2,12	1,82
50	0	4.011	1.947	11,02	2,40	2,06
50	5	4.789	2.063	11,50	2,70	2,32
50	7,2	5.160	2.113	11,71	2,84	2,44
50	10	5.658	2.174	11,97	3,03	2,60

55	-15	2.066	1.613	9,71	1,49	1,28
55	-10	2.536	1.758	10,27	1,68	1,44
55	-5	3.097	1.896	10,82	1,90	1,63
55	0	3.749	2.029	11,36	2,15	1,85
55	5	4.493	2.156	11,89	2,42	2,08
55	7,2	4.849	2.210	12,12	2,55	2,19
55	10	5.328	2.277	12,41	2,72	2,34

60	-15	1.907	1.664	9,91	1,33	1,15
60	-10	2.342	1.819	10,51	1,50	1,29
60	-5	2.869	1.968	11,11	1,70	1,46
60	0	3.487	2.111	11,70	1,92	1,65
60	5	4.197	2.249	12,29	2,17	1,87
60	7,2	4.538	2.308	12,54	2,29	1,97
60	10	4.998	2.380	12,86	2,44	2,10

CECOMAF

Tc	Te	制冷量	功率	电流	COP	EER
°C	°C	W	W	A	W/W	kCal/Wh
40	-15	2.737	1.468	9,17	1,86	1,61
40	-10	3.356	1.582	9,59	2,12	1,83
40	-5	4.070	1.690	10,01	2,41	2,08
40	0	4.880	1.793	10,41	2,72	2,35
40	5	5.785	1.890	10,79	3,06	2,65
40	7,2	6.213	1.930	10,96	3,22	2,78
40	10	6.785	1.981	11,16	3,43	2,96

45	-15	2.550	1.520	9,36	1,68	1,45
45	-10	3.128	1.644	9,83	1,90	1,64
45	-5	3.800	1.763	10,29	2,16	1,86
45	0	4.569	1.876	10,74	2,44	2,10
45	5	5.432	1.983	11,17	2,74	2,37
45	7,2	5.842	2.028	11,36	2,88	2,49
45	10	6.390	2.085	11,59	3,07	2,65

50	-15	2.364	1.571	9,55	1,50	1,30
50	-10	2.899	1.706	10,07	1,70	1,47
50	-5	3.531	1.835	10,57	1,92	1,66
50	0	4.257	1.959	11,07	2,17	1,88
50	5	5.079	2.077	11,56	2,45	2,11
50	7,2	5.470	2.127	11,77	2,57	2,22
50	10	5.995	2.189	12,03	2,74	2,37

55	-15	2.177	1.622	9,74	1,34	1,16
55	-10	2.671	1.768	10,31	1,51	1,31
55	-5	3.261	1.908	10,86	1,71	1,48
55	0	3.945	2.042	11,41	1,93	1,67
55	5	4.725	2.170	11,95	2,18	1,88
55	7,2	5.099	2.225	12,18	2,29	1,98
55	10	5.600	2.293	12,48	2,44	2,11

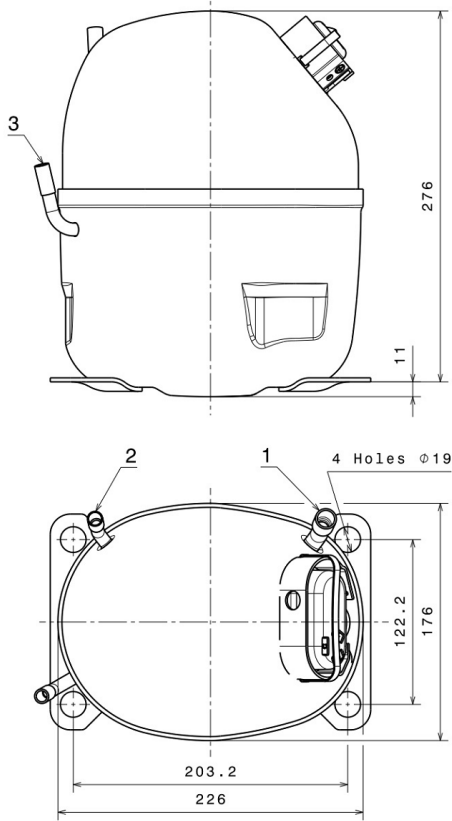
60	-15	1.991	1.673	9,94	1,19	1,03
60	-10	2.443	1.830	10,55	1,34	1,15
60	-5	2.991	1.980	11,16	1,51	1,31
60	0	3.634	2.125	11,76	1,71	1,48
60	5	4.372	2.264	12,35	1,93	1,67
60	7,2	4.727	2.323	12,61	2,03	1,76
60	10	5.205	2.397	12,93	2,17	1,88

EN12900

X	制冷量 (W)	额定功率 (W)	电流 (A)	质量流量 (kg/h)
1	7.388,0476356031	1.158,5993757776	7,7364777691	64,922701237541
2	239,9516564119	3,4879146288	0,0008695130	2,2557809700284
3	-64,5601042856	17,0569426910	0,0709987296	-0,20578586100852
4	1,8776935685	-0,1015368484	-0,0001120392	0,031122354778012
5	-1,7625134051	0,4368103982	0,0020713833	-0,0025245916773776

Equation	$x_1 + x_2Te + x_3Tc + x_4Te^2 + x_5TeTc$
----------	---

压缩机尺寸



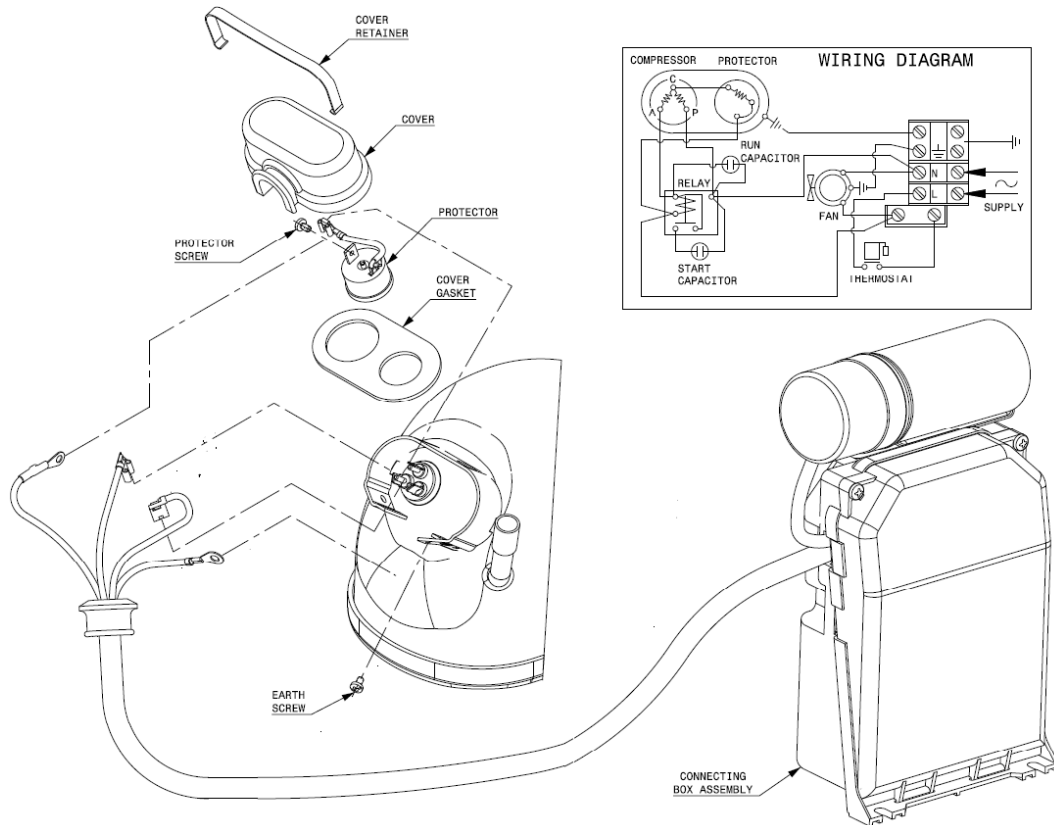
连接管

内径

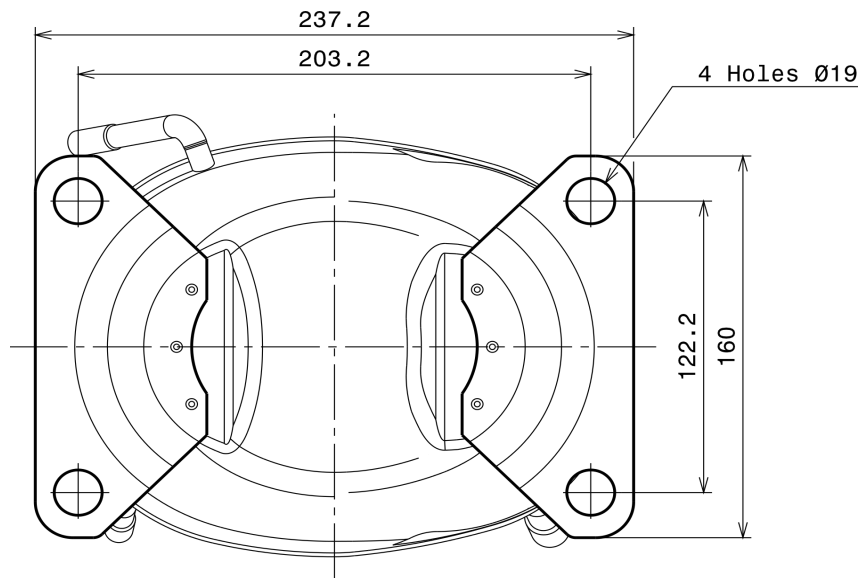
1	工艺管	12,7 mm
2	吸气管	9,7 mm
3	排气管	8,0 mm

接线图和电气装配

CSR CONNECTION (EXTERNAL CONNECTING BOX) (NS Range)



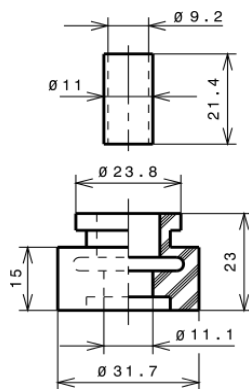
固定装置



减震垫 (安装配件)

STANDARD

$\varnothing 19$ holes (203.2x122.2 net)



SOA

SOA R290 HBP

