

压缩机型号 **NUY90RAa**
 电压 **220-240V 50Hz ~1**
 制冷剂 **R290**
 压缩机状态

应用	压缩机	电机
应用	高背压	排量 8,90 cm ³
制冷剂	R290	直径 24,30 mm
蒸发温度	-15,0 °C to 10,0 °C	行程 19,00 mm
节流装置	毛细管/阀门	净重 9,85 Kg
压缩机冷却	风扇冷却	冷冻油 ISO VG 46 ESTER
最高环境温度	43,0 °C	注油量 200 cm ³
		HP 3/8 hp
		电压/频率 220-240V 50Hz
		电压范围 198-255 V
		类型 CSIR
		相数 1 PH
		25°C 主相电阻 6,22 Ω
		25°C 副相绕组 12,34 Ω

标称性能

	ASHRAE	CECOMAF
制冷量	1.063 kCal/h	1.038 W
COP	2,47 W/W	2,11 W/W
EER	2,12 kCal/Wh	1,82 kCal/Wh
输入功率	501 W	493 W
电流	3,04 A	3,01 A

认证



测试循环条件

	ASHRAE HBP (D)	CECOMAF HBP (C)
标称性能 (T _e)	7,2 °C	5,0 °C
冷凝温度 (T _c)	55,0 °C	55,0 °C
液体温度 (T _{liq})	46,0 °C	55,0 °C
环境温度 (T _{amb.})	35,0 °C	32,0 °C
吸入温度 (T _{suction})	35,0 °C	32,0 °C
电压/频率	220 V 50 Hz	220 V 50 Hz

电气元件

启动电容	60-61 µF 330 V		
启动器	选项 1	选项 2	
参考点	2014 149.	QLZ-7.8A	
吸合电流	7,80 A	7,80 A	
断开电流	6,65 A	6,65 A	
保护器	选项 1		
参考点	B110-105		
电流	11,00 A		
动作时间	7,5-16 seg		
动作温度 (断开/闭合)	105,00 / 52,00 °C		

ASHRAE

Tc	Te	制冷量	功率	电流	COP	EER
°C	°C	kCal/h	W	A	W/W	kCal/Wh
40	-15	570	332	2,49	2,00	1,72
40	-10	690	352	2,55	2,28	1,96
40	-5	828	371	2,61	2,60	2,23
40	0	985	388	2,66	2,95	2,54
40	5	1.159	403	2,71	3,34	2,87
40	7,2	1.242	410	2,72	3,53	3,03
40	10	1.352	417	2,75	3,77	3,24

45	-15	533	344	2,53	1,80	1,55
45	-10	648	369	2,60	2,04	1,76
45	-5	781	392	2,67	2,32	2,00
45	0	932	413	2,73	2,63	2,26
45	5	1.102	432	2,80	2,97	2,55
45	7,2	1.182	440	2,82	3,12	2,69
45	10	1.289	450	2,86	3,33	2,87

50	-15	496	357	2,56	1,62	1,39
50	-10	606	385	2,65	1,83	1,57
50	-5	734	412	2,73	2,07	1,78
50	0	880	437	2,82	2,34	2,01
50	5	1.044	461	2,90	2,64	2,27
50	7,2	1.123	471	2,93	2,77	2,39
50	10	1.227	482	2,97	2,96	2,54

55	-15	459	369	2,60	1,45	1,24
55	-10	564	402	2,70	1,63	1,40
55	-5	687	433	2,80	1,85	1,59
55	0	828	462	2,90	2,08	1,79
55	5	987	489	3,00	2,35	2,02
55	7,2	1.063	501	3,04	2,47	2,12
55	10	1.165	515	3,09	2,63	2,26

60	-15	422	382	2,64	1,29	1,11
60	-10	522	418	2,75	1,45	1,25
60	-5	640	453	2,87	1,64	1,41
60	0	776	487	2,99	1,85	1,59
60	5	930	518	3,10	2,09	1,79
60	7,2	1.004	532	3,16	2,20	1,89
60	10	1.102	548	3,22	2,34	2,01

CECOMAF

Tc	Te	制冷量	功率	电流	COP	EER
°C	°C	W	W	A	W/W	kCal/Wh
40	-15	613	333	2,50	1,84	1,59
40	-10	743	354	2,56	2,10	1,81
40	-5	892	373	2,61	2,39	2,07
40	0	1.060	390	2,66	2,71	2,35
40	5	1.246	406	2,71	3,07	2,65
40	7,2	1.334	412	2,73	3,24	2,80
40	10	1.452	420	2,76	3,46	2,99

45	-15	570	346	2,53	1,65	1,42
45	-10	693	371	2,61	1,87	1,62
45	-5	836	394	2,68	2,12	1,83
45	0	997	415	2,74	2,40	2,07
45	5	1.177	435	2,81	2,71	2,34
45	7,2	1.262	443	2,83	2,85	2,46
45	10	1.376	453	2,87	3,04	2,63

50	-15	527	359	2,57	1,47	1,27
50	-10	644	387	2,66	1,66	1,44
50	-5	780	415	2,74	1,88	1,62
50	0	934	440	2,82	2,12	1,83
50	5	1.108	464	2,91	2,39	2,06
50	7,2	1.190	474	2,94	2,51	2,17
50	10	1.300	486	2,98	2,68	2,31

55	-15	484	371	2,61	1,30	1,13
55	-10	594	404	2,71	1,47	1,27
55	-5	723	435	2,81	1,66	1,44
55	0	871	465	2,91	1,87	1,62
55	5	1.038	493	3,01	2,11	1,82
55	7,2	1.118	504	3,05	2,22	1,91
55	10	1.224	519	3,11	2,36	2,04

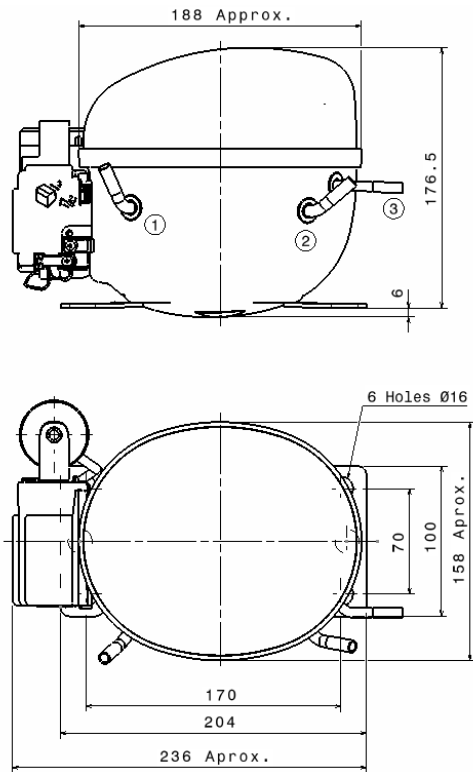
60	-15	441	384	2,64	1,15	0,99
60	-10	544	421	2,76	1,29	1,12
60	-5	667	456	2,88	1,46	1,26
60	0	809	490	3,00	1,65	1,43
60	5	969	522	3,12	1,86	1,61
60	7,2	1.046	535	3,17	1,95	1,69
60	10	1.148	552	3,23	2,08	1,80

EN12900

X	制冷量 (W)	额定功率 (W)	电流 (A)	质量流量 (kg/h)
1	1.566,1136511538	196,6454224456	1,9677121379	13,543454418283
2	46,4154554895	-3,2668816741	-0,0165145100	0,41804819292993
3	-13,0659025925	5,1050339464	0,0179390433	-0,030989607409424
4	0,3721345621	-0,0321385969	-0,0000062370	0,0062648689354861
5	-0,2845970063	0,1686887546	0,0006879973	0,00068806582337139

Equation	$x_1 + x_2Te + x_3Tc + x_4Te^2 + x_5TeTc$
----------	---

压缩机尺寸



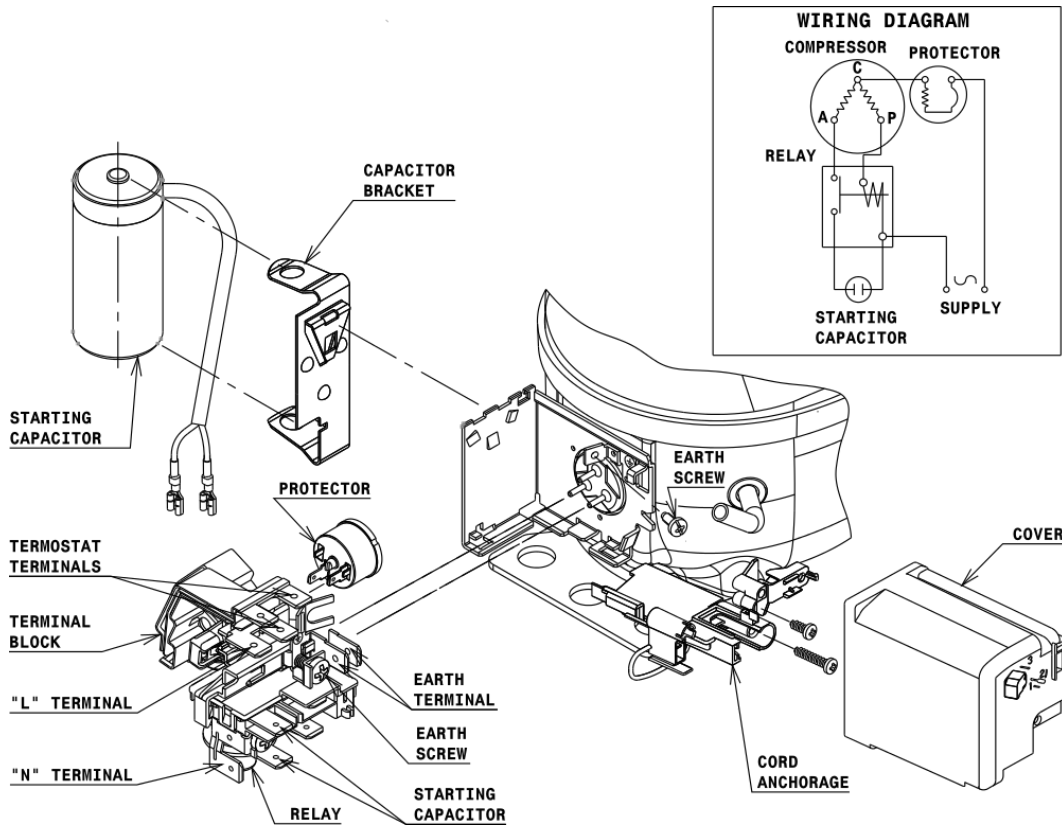
连接管

内径

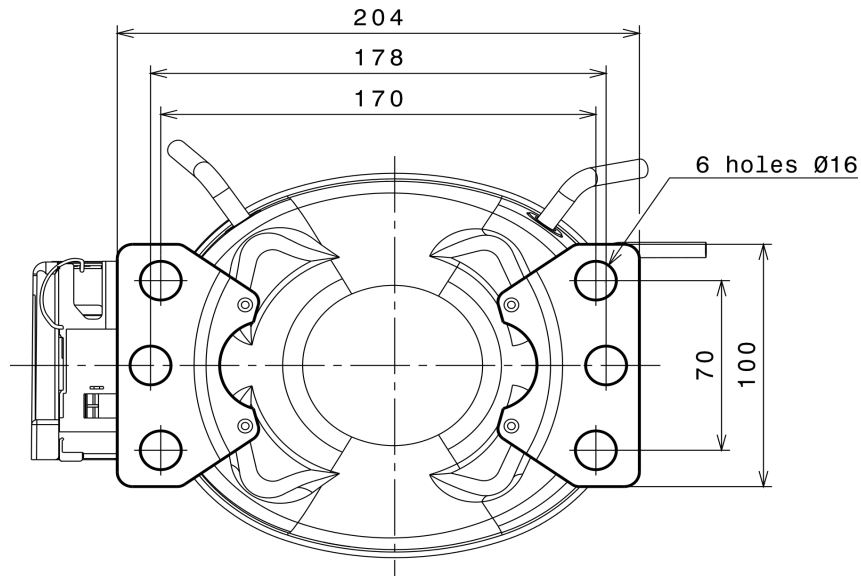
连接管	内径
1 吸气管	6,2 mm
2 工艺管	6,2 mm
3 排气管	4,9 mm

接线图和电气装配

CSIR CONNECTION (U range)



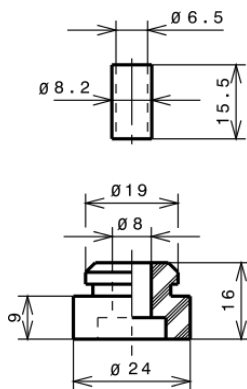
固定装置



减震垫 (安装配件)

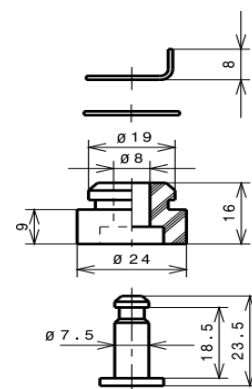
STANDARD

Ø16 holes (170x70 net)



SNAP-ON

Ø16 holes (170x70 net)



SOA

SOA R290 HBP

